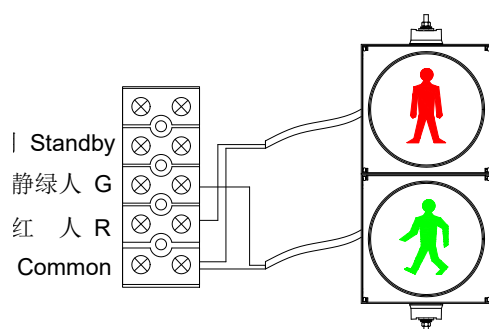


Φ300mm Semáforos Peatonales

Modelo. : RX300-3-25-2D



Diagrama de conexión



Negro	: Común
Rojo	: Luz Roja
Verde	: Luz Verde

Foto Referencial del Producto:



Características del Producto:

- Bajo consumo de potencia
- Fuente electrónica de alimentación de estado sólido, opera en un rango de tensión entre 85VAC a 265VAC
- Larga vida útil: 80,000 horas
- Garantía: 03 años.
- Diseño de cierre de puerta tipo mariposa.
- Visera de policarbonato negro
- Distorsión armónica total < 20%
- Posee certificaciones internacionales estandarizadas: GB14887-2007, EN12368, IK -08 y IP-65

Professional LED Traffic Lights Manufacturer & Exporter

Parámetros Técnicos:								
Color	LED Cantidad	Intensidad (cd)	Longitud de Onda	Angulo de visión		Potencia	Tensión de trabajo	Material de cobertura
				L/ R	U/D			
rojo peatonal	80pcs	$\geq 15000\text{cd/m}^2$	625 \pm 5nm	30°	30°	$\leq 8\text{W}$	85V-265V AC, 50/60HZ	Polycarbonate UV resistant
verde peatonal	78pcs	$\geq 35000\text{cd/m}^2$	505 \pm 5nm	30°	30°	$\leq 7\text{W}$		
							Factor de potencia: >0.9	temperatura de trabajo: -40 °C ~80°C
Información de embalaje:								
Tamaño de carton:	Cantidad	Peso Bruto	Peso Neto	Envoltura	Volume(m3)			
88*41*30cm	1pc/carton	9.5 kg	8.5 kg	K=K Carton	0.11			
Lista de Empaque:								
Nombre	Luz	L Bracket	Sun visor	M4×10 Screw	Instruction	Certificate		
Qty.(pcs)	1	2	2	8	1	1		
Diagrama de instalación:								